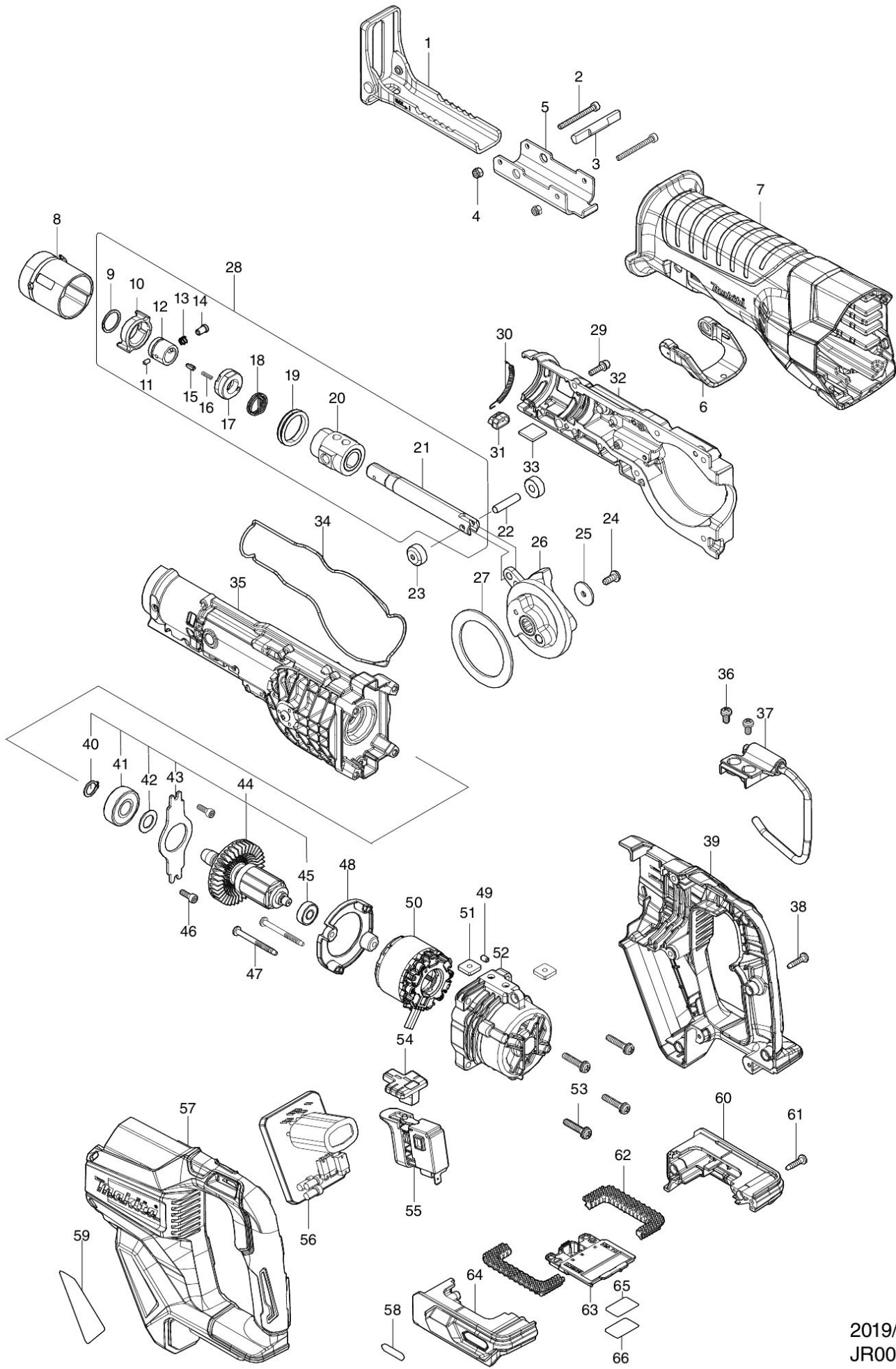


Partdrawing for JR001GM201 - Reciprozaag



2019/10
JR001G

Nr.	Part nr.	Name
001	162739-4	Zaagvoet JR001G
002	265A78-8	Inbusbout M4x40mm JR001G
003	326599-0	Blokkeerpen Djr187
004	252126-6	Borgmoer M4X7Mm Mt070
005	347637-5	Zaagvoetgeleider JR001G
006	459924-1	Blokkeerpen JR001G
007	422542-8	Beschermhuls JR001G
008	459923-3	Ontgrendelknop JR001G
009	257430-8	Borgring 18 A
010	310848-5	Geleidebus JR3051
011	268094-3	Pin 3 Bjr240
012	327043-0	Geleidingsbus Bjr181 A
013A	234381-2	Drukveer 6
013B	233345-3	Drukveer 6Mm Bjr240
014	256569-4	Kraagpin 5 Djr187
015	310912-2	Drukpen JR001G
016	232472-3	Drukveer 2mm JR001G
017	458968-8	Verbindingsbus JR001G
018	233594-2	Torsieveer 17 JR3051
019	422309-4	Rubber Ring 25 JR3061T P
020	140P52-6	Geleider cpl JR001G
020C10	213174-0	X-Ring 14 Jr3030T
021	327154-1	Zaagas JR3061T P
022	256945-2	Borgpin 6mm JR001G
023	310991-0	Zaaggeleider JR001G
024	265374-8	Inbusbout M5x12mm JR001G
025	253462-3	Sluitring 5mm JR001G
026	140P53-4	Tandwiel JR001G
027	253463-1	Sluitring 51mm JR001G
028	136224-3	Zaagas cpl JR001G
029	922128-3	Inbusbout M4X16
030	232583-4	Drukveer 3mm JR001G
031	620C32-5	Lichtcircuit JR001G
032	140P51-8	Tandwielhuis R JR001G P
033	424858-7	Dempingsvilt Djr187
034	422541-0	Tandwielhuispakking JR001G
035	140P50-0	Tandwielhuis L JR001G P
036	911206-4	Met.schr. M5x10mm
037	127468-6	Draaghaak reciprozaag
038	266326-2	Tap Schroef 4X18mm P
039	183N57-1	Handgreepset JR001G
040	961052-5	Borgring S-12
041	211129-9	Kogellager 6201Ddw P
042	253744-3	Sluitring 12
043	285038-8	Lagerborging JR001G
044	510447-5	Anker 40V JR001G

Partdrawing for JR001GM201 - Reciprozaag



Nr.	Part nr.	Name
045	211382-7	Kogellager 607Zz A
046	922117-8	INBUSBOUT M4X12 P
047	266425-0	Tapschr. 4X45Mm Mt924
048	456178-1	Tussenplaat Djr187
049	263002-9	Rubber Pen 4 6413 A
050	629470-0	Veld 40V JR001G
051	264002-2	Moer M5 Bjr181
052	412476-3	Motorhuis Djr187 A
053	911243-8	Schroef 5X25
054	456177-3	Omkeerknop Djr187
055	651439-6	Schakelaar JR001G
056	620C31-7	Circuit JR001G
057	183N57-1	Handgreepset JR001G
058	8005T5-8	Label XGT logo
059	856P39-5	Naamplaat JR001G
060	183N58-9	Batterijhuisset JR001G
060C10	263005-3	Rubber Pen 6 AC320H P
061	266326-2	Tap Schroef 4X18mm P
062	422543-6	Dempingsbuffer JR001G
063	632P49-4	Aansluitunit TD001G A
064	183N58-9	Batterijhuisset JR001G
064C10	263005-3	Rubber Pen 6 AC320H P
065	856P46-8	Label serienr JR001G
066	8008P3-2	Label trs JR001G #